



โครงการติดตั้งระบบประปาหมู่บ้าน บ้านโคกตานาค หมู่ที่ 6

ปริมาณงานท่อถังเก็บน้ำเหล็กสำเร็จรูป ทรงแชมเปญ สูง 20 เมตร ขนาดความจุ 20 ลบ.ม.

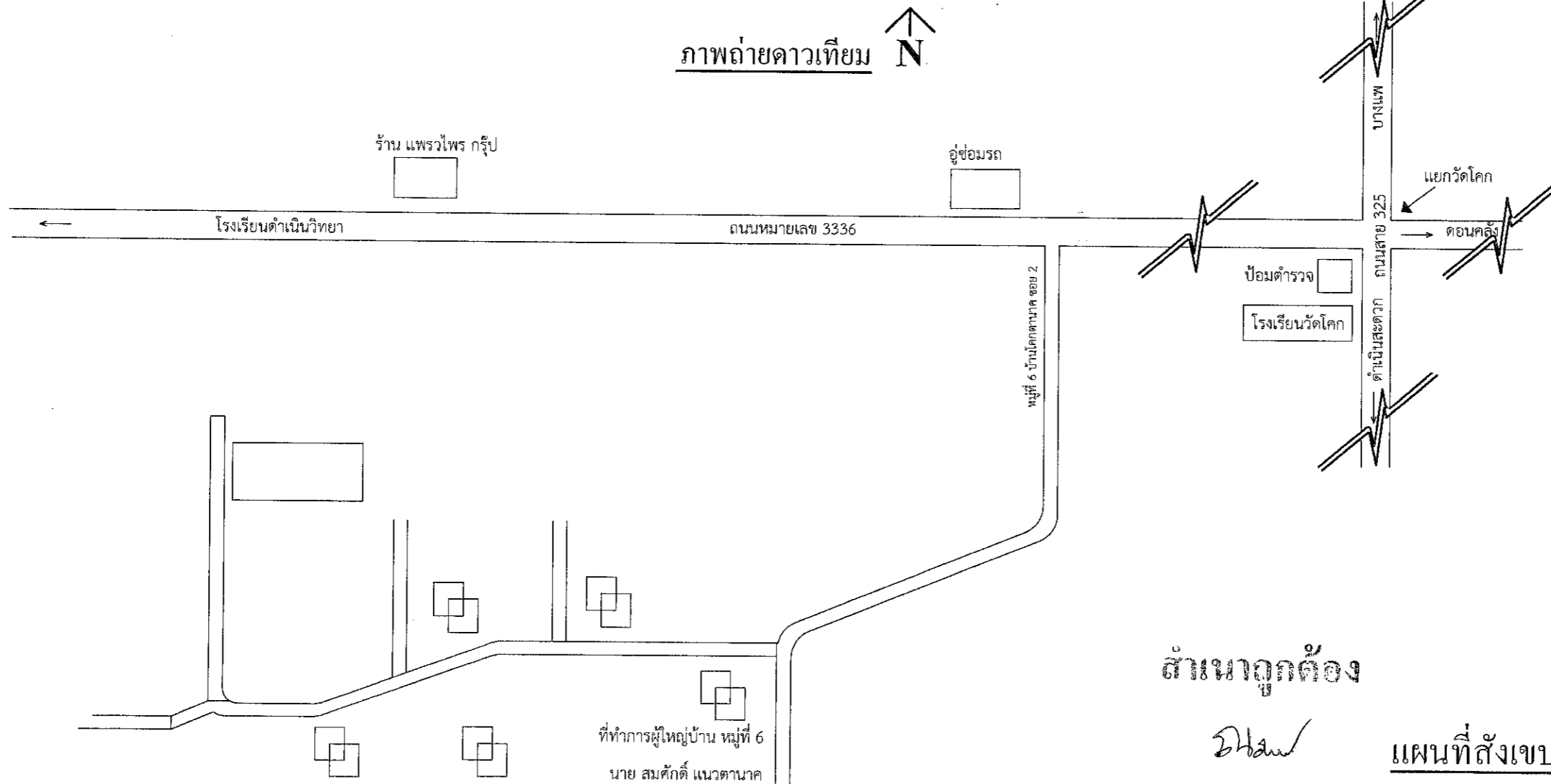
ตำแหน่งต้อง

นายสมชาย วิชาญศิริ
ผู้อำนวยการ

วัตถุประสงค์: หอถังเก็บน้ำเหล็กสำเร็จรูป ทรงกลมแป้น สูง 20 เมตร ขนาดความจุ 20 ลบ.ม.



พื้นที่ก่อสร้างโครงการ



ภาพถ่ายดาวเทียม N

สำเนาถูกต้อง

[Signature]

นายณรงค์เดช วิศิษฐ์ศรี
ผู้อำนวยการกอง

แผนที่สังเขป N



องค์การบริหารส่วนตำบลดอนกรวย

โครงการ
โครงการติดตั้งระบบประปาหมู่บ้าน บ้านโคก
ตามัด หมู่ที่ 6

ชื่อแบบ
ภาพถ่ายดาวเทียม , แผนที่สังเขป

มาตราส่วน

แบบเลขที่

แผ่นที่ 1/2

สำรวจ
[Signature]
(นายอาทิตย์ จันทร์พวง)
ผู้ช่วยช่างโยธา

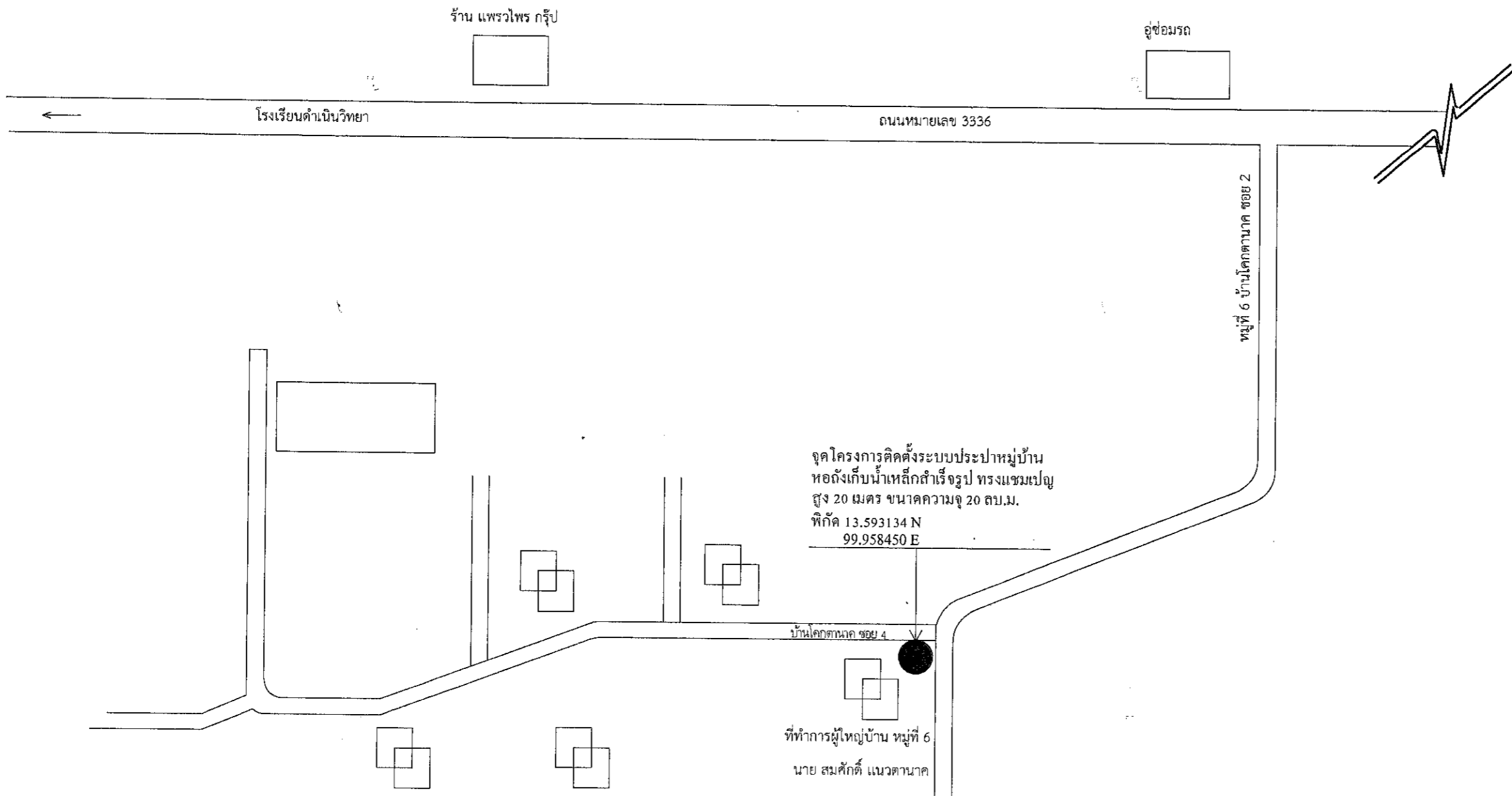
เขียนแบบ
[Signature]
(นายทวีศักดิ์ คล้ายบุญมี)
ผู้ช่วยวิศวกรโยธา

ออกแบบ
[Signature]
(นายสันติ นาน้อง)
ผู้ช่วยวิศวกรโยธา

ตรวจแบบ
[Signature]
(นายณรงค์เดช วิศิษฐ์ศรี)
ผู้อำนวยการกองช่าง

เห็นชอบ
[Signature]
(นายสุวัช ตันบุญเจริญ)
ปลัด อบต.ดอนกรวย

อนุมัติ
[Signature]
(นายพัลลภ โสสิตาภา)
นายก อบต.ดอนกรวย



องค์การบริหารส่วนตำบลดอนกรวย

โครงการ
โครงการติดตั้งระบบประปาหมู่บ้าน บ้านโคก
ตาดนาค หมู่ที่ 6

ชื่อแบบ
ผังบริเวณ

มาตราส่วน

แบบเลขที่

แผ่นที่ 2/2

สำรวจ
(นายอภิราช จันทรวงศ์)
ผู้ช่วยช่างโยธา

เขียนแบบ
(นายวิศักดิ์ คล้ายบุญมี)
ผู้ช่วยวิศวกรโยธา

ออกแบบ
(นายสันติ นานอง)
ผู้ช่วยวิศวกรโยธา

ตรวจแบบ
(นายณรงค์เดช วิศิษฐ์ศรี)
ผู้อำนวยการกองช่าง

เห็นชอบ
(นายสุวัช ตันบุญเจริญ)
ปลัด อบต.ดอนกรวย

อนุมัติ
(นายพัลลภ ไชลิตากา)
นายก อบต.ดอนกรวย

ผังบริเวณ
สำเนาถูกต้อง

นายณรงค์เดช วิศิษฐ์ศรี
ผู้อำนวยการกองช่าง



องค์การบริหารส่วนตำบลดอนกรวย

โครงการ
ติดตั้งระบบประปาหมู่บ้าน(หอดัง)
บ้านโคกตาดนาค หมู่ที่ 6

ชื่อแบบ
แบบมาตรฐานหอดังเก็บน้ำเหล็กสำเร็จรูป
ทรงกลมแป้น

มาตราส่วน

แบบเลขที่

แผ่นที่ 1/5

สำรวจ
(Signature)
(นายอาทิตย์ จันทร์พ่วง)
ผู้ช่วยนายช่างโยธา

เขียนแบบ
(Signature)
(นายสันติ นาน้อง)
ผู้ช่วยวิศวกรโยธา

ออกแบบ

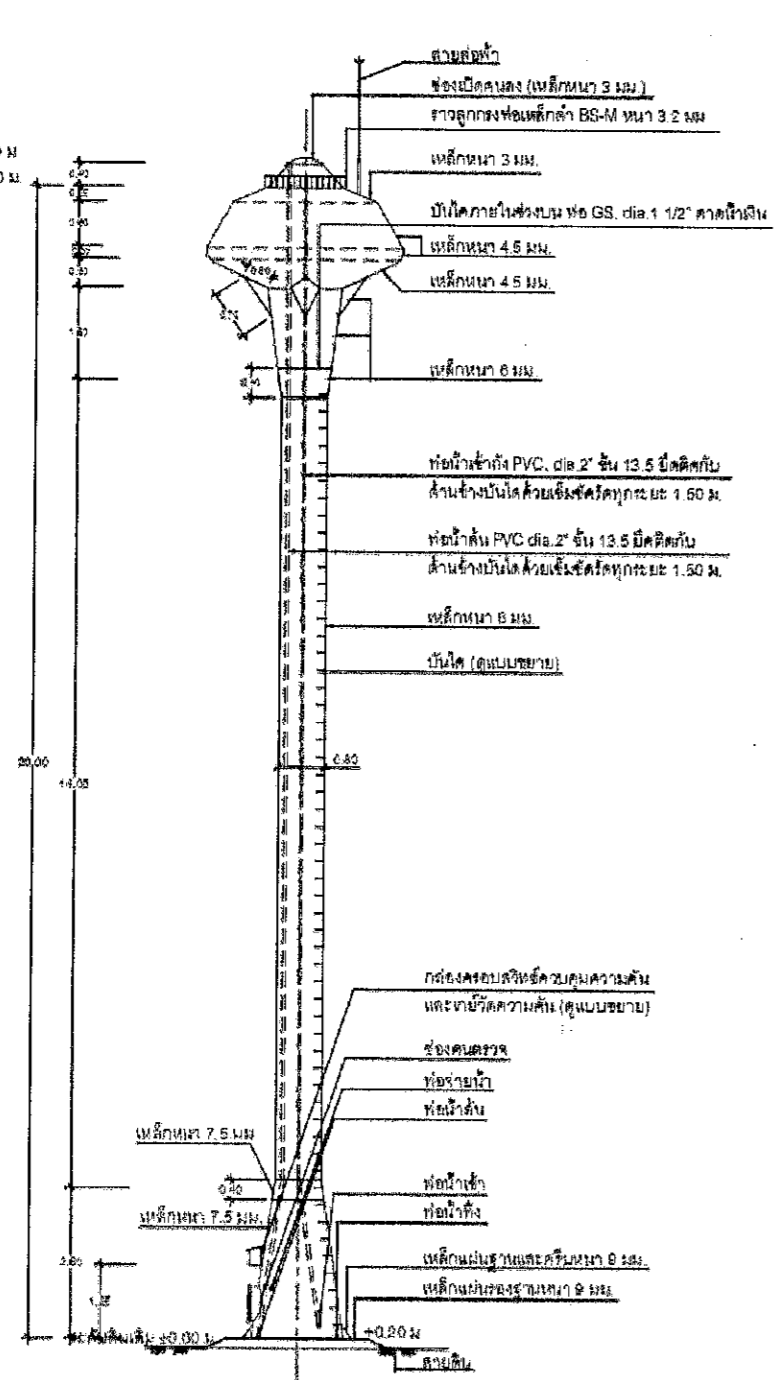
ตรวจแบบ
(Signature)
(นายณรงค์เดช วิศิษฐ์ตรี)
ผู้อำนวยการกองช่าง

เห็นชอบ
(Signature)
(นายสุวิทย์ ต้นบุญเจริญ)
ปลัด อบต.ดอนกรวย

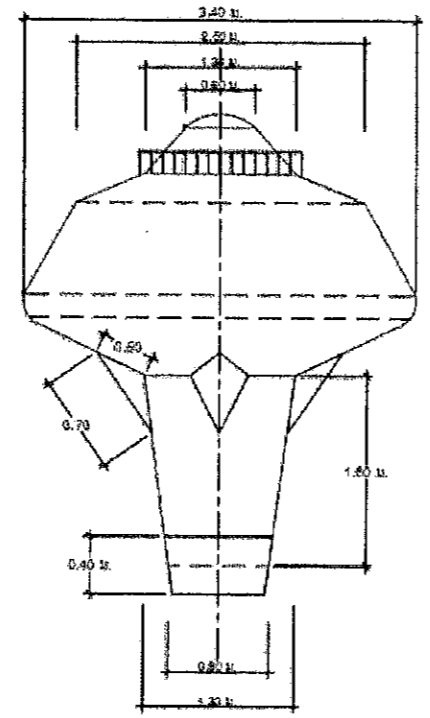
อนุมัติ
(Signature)
(นายพัลลภ โสสิตนา)
นายก อบต.ดอนกรวย

ข้อกำหนดรายละเอียดของเก็บน้ำรูปทรงถ้วยแฉมแป้น

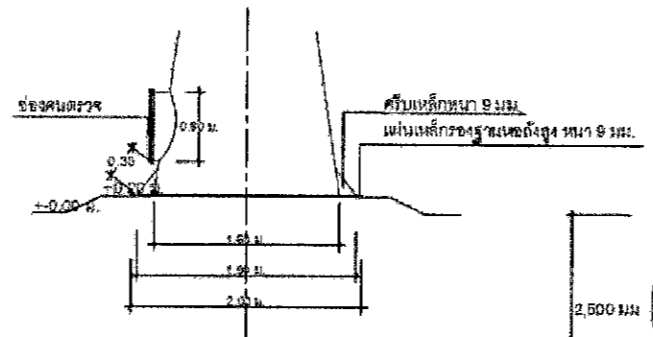
- รูปแบบของถัง เป็นแบบถังเหล็กรูปทรงถ้วยแฉมแป้น ขนาดความสูง 20 ซม. ความสูงรวม 20 ม.
- กำหนดความหนาของถังในการรับน้ำหนักบรรทุกของดินหรือมีฐานราก โดยวิธี Boring Test หรือ Standard Penetration Test จำนวนไม่น้อยกว่า 1 จุด ณ ตำแหน่งของถัง โดยอยู่ภายใต้ ภาวควบคุมการดำเนินการทดสอบโดยวิศวกรโยธา หรือรับใบอนุญาตให้เป็นผู้ประกอบวิชาชีพ วิศวกรรมการควบคุม ภาววิศวกรรมโยธา และรับรองผลการทดสอบโดยวิศวกรที่ได้รับใบอนุญาต ให้เป็นผู้ประกอบวิชาชีพวิศวกรรมควบคุม ภาววิศวกรรมโยธา ประเภทสามัญวิศวกรรมโยธา โดยผู้รับจ้างจะต้องเป็นผู้ชำระค่าใช้จ่ายเองทั้งสิ้น
- ในกรณีที่ผลการคำนวณหรือการพิจารณาของถังเป็นต้นเดิมซึ่งไม่สามารถออก เลาะถังได้ จะต้องดำเนินการตามการทดสอบในข้อ 2 มีความสามารถรับน้ำหนักบรรทุก มากกว่า 8 ตัน/ตารางเมตร ให้ผู้รับจ้างสามารถเลือกก่อสร้างฐานรากรองรับหรือถังเป็นแบบ ฐานรากตามความที่ปรากฏในแบบแปลนในแต่ละตู้รับจ้างจะต้องดำเนินการตามแบบที่ผู้รับจ้าง
- อุปกรณ์ที่ใช้ในการผลิตถังของถังประกอบด้วย
 - แผ่นเหล็ก (MANHOLE) จำนวน 2 ชุด ที่ส่วนบนและส่วนล่างของถังน้ำ
 - ท่อน้ำเข้าถังให้ถังต้องมีและใช้เหล็ก (CHECK VALVE) ขนาด dia. ไม่ต่ำกว่า 2 นิ้ว จำนวน 1 ตัว ส่วนภายในถังต่อท่อ PVC dia. 2 นิ้ว สูงตลอดถังเพื่อให้น้ำเข้าถังที่ระดับความสูง 20.20 ม.
 - ท่อระบายน้ำจากถัง ให้ใช้ท่อเหล็กขนาด dia. 2 1/2 นิ้ว หรือท่ออลูมิเนียมขนาด dia. 2 1/2 นิ้ว จำนวน 1 ตัว
 - ท่อน้ำทิ้ง ให้ใช้ท่อเหล็กพร้อมบอลวาล์วของถังขนาด dia. 1 1/2 นิ้ว จำนวน 1 ตัว
 - ท่อน้ำเข้าภายในถังต่อท่อ PVC dia. 2 นิ้ว ให้ใช้ท่อที่ระดับความสูง 20.40 เมตร
 - มีระบบควบคุมระดับน้ำภายในถังด้วยวิธีหรือโดยเครื่องควบคุมความดัน (Pressure Control) ที่มีคุณสมบัติเทียบเท่าวิธี HONEY WELL รุ่น L 404 A หรือวิธีอื่นที่มีคุณภาพดีกว่า ไม่เป็นการ ควบคุมระดับน้ำเดิมถัง โดยตั้งค่า MAIN เท่ากับ 26 ปอนด์ต่อตารางนิ้ว หรือ 1.85 กก./ตร.ซม. และควบคุมระดับน้ำของถังที่ค่า DIFF เท่ากับ 0.20 กิโลกรัมต่อตารางเซนติเมตร
 - มีเกจวัดความดัน (Pressure Gauge) จำนวน 1 ตัว จะตั้งย่านค่าได้ทั้ง 2 หน่วย คือ ตั้งแต่ 0 ถึง 100 ปอนด์ต่อตารางนิ้ว และตั้งแต่ 0 ถึง 7 กิโลกรัมต่อตารางเซนติเมตร
- ภาพทาสีภายในและภายนอกถัง
 - ภายในถังและภายนอกถัง ต้องทาสีกันสนิมด้วยสีกันสนิมเกรด
 - สีภายในถัง ให้ใช้สีกันสนิมชนิดพิเศษ ชนิด FOOD GRADE ทาสีแบบ จำนวน 3 ชั้น
 - สีภายนอกถัง ให้ใช้สีรองพื้นกันสนิมเกรดสีเทาจำนวน 3 ชั้น จากสีทาสีกันสนิม 3 ชั้น
 - สีฉนวนกันน้ำให้ใช้สีฉนวน TOA 7688 Majestic Mountain หรือ สีที่มีคุณภาพเทียบเท่า การทาสีให้เป็นไปตามกรมวิธีของผู้ผลิต



รูปด้านข้างของถังสูง แบบถังเหล็กรูปทรงถ้วยแฉมแป้น
มาตราส่วน 1: 100

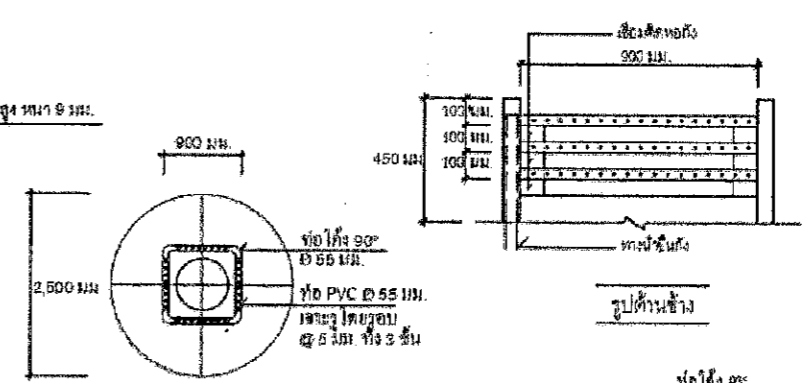


แบบขยายแผนโซลบนถังแฉมแป้น
มาตราส่วน 1: 50



แบบขยายแผนโซลล่างถังแฉมแป้น
มาตราส่วน 1: 50

หมายเหตุ
- รายละเอียดให้ดูในภาพของถังโดยมีท่อร้อยสายไฟ และเชื่อมลวดเหล็ก FB 8 มม. มีตุงการระยะ 2.00 ม.



แบบตัดชุดเพิ่มปริมาณเอกสาร

สำเนาถูกต้อง
ISOMETRIC
(Signature)

นายณรงค์เดช วิศิษฐ์ตรี
ผู้อำนวยการกองช่าง



องค์การบริหารส่วนตำบลดอนกรวย

โครงการ
ติดตั้งระบบประปาหมู่บ้าน(ท้องถิ่น)
บ้านโคกตาด นมูที่ 6

ชื่อแบบ
แบบมาตรฐานท้องถิ่นเก็บน้ำเหล็กสำเร็จรูป
ทรงกลมแป้น

มาตรฐาน

แบบเลขที่

แผ่นที่ 2/5

สำรวจ
On
(นายอาทิตย์ จันทน์พวง)
ผู้ช่วยนายช่างโยธา

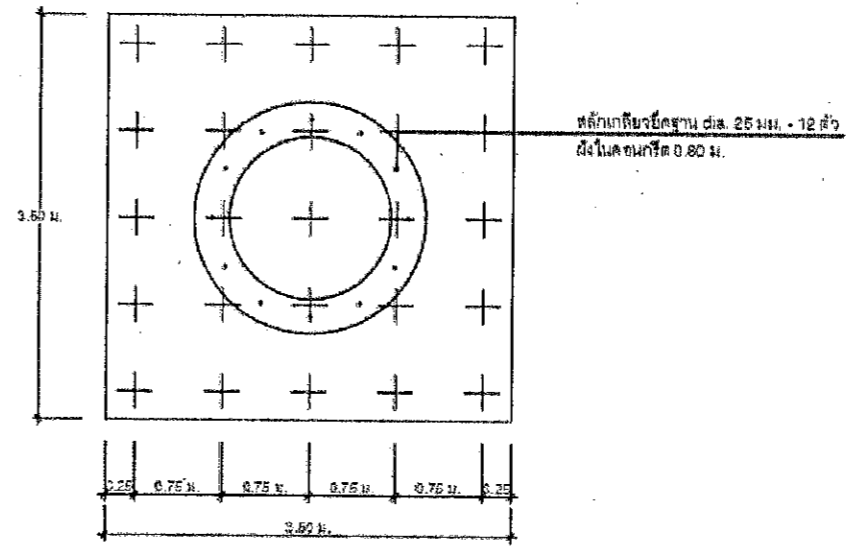
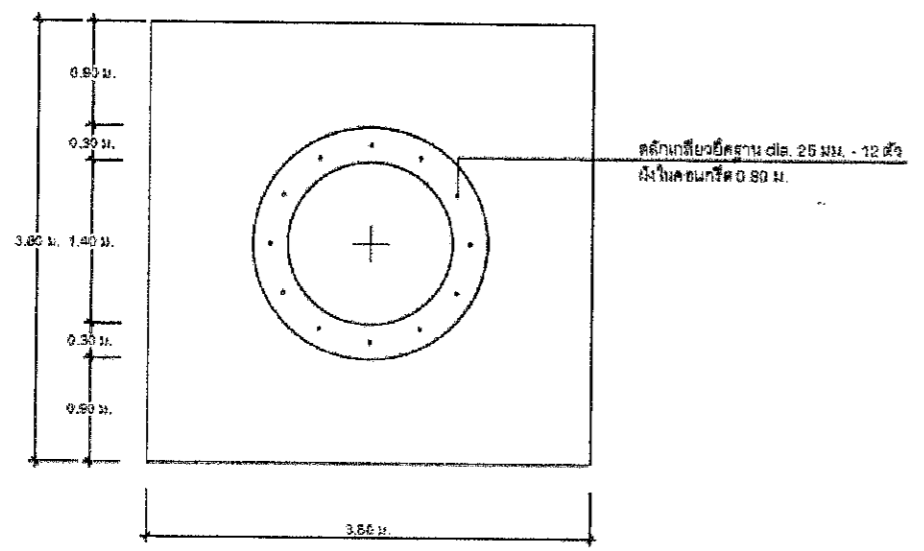
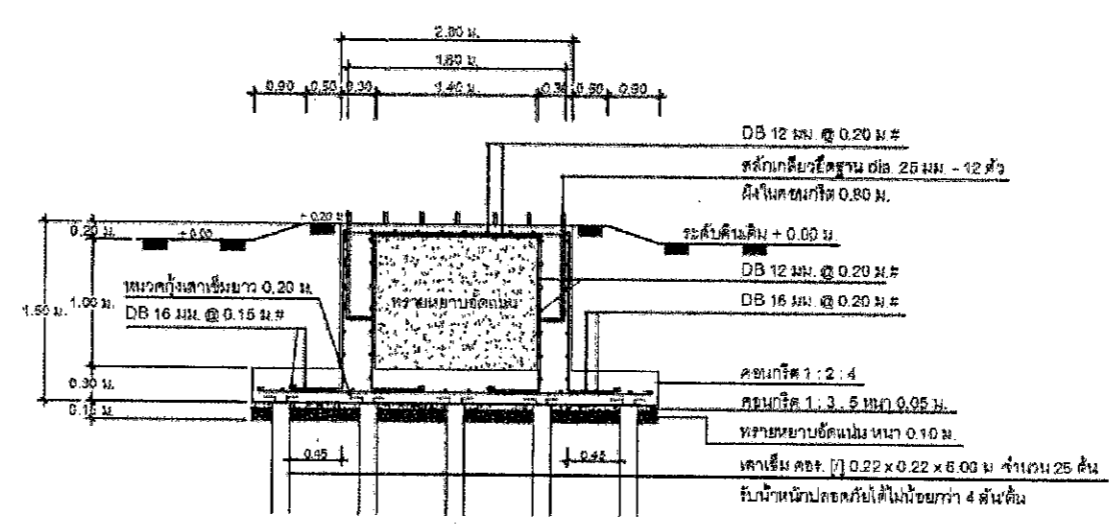
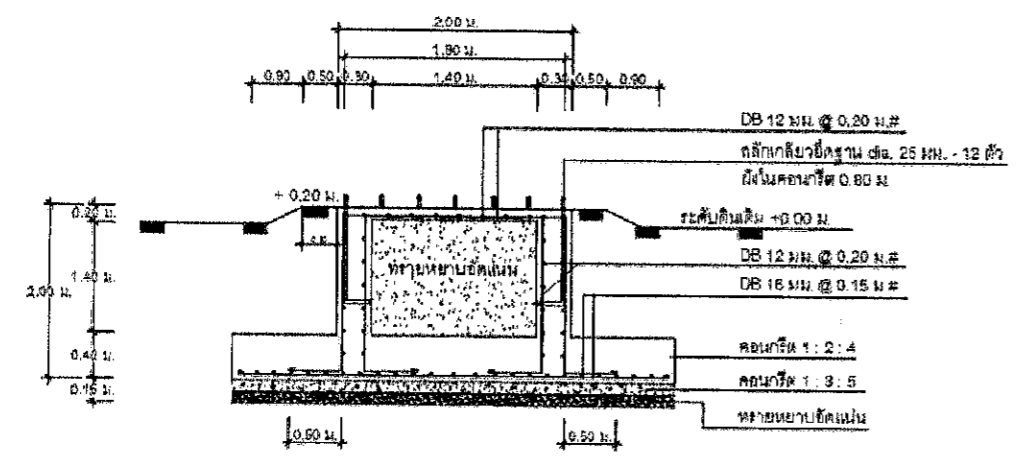
เขียนแบบ
สมค
(นายสันติ นาน้อง)
ผู้ช่วยวิศวกรโยธา

ออกแบบ

ตรวจแบบ
วิศ
(นายณรงค์เดช วิศิษฐ์ศรี)
ผู้อำนวยการกองช่าง

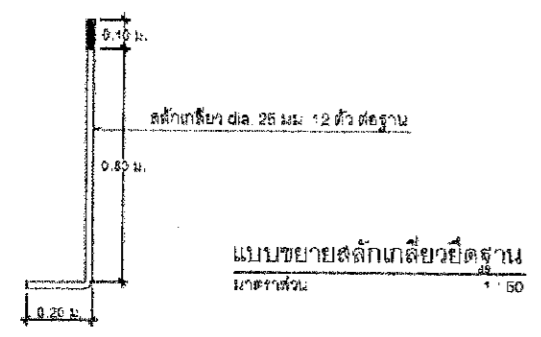
เห็นชอบ
ปลัด อบต.
(นายสุวัช ตันบุญเจริญ)
ปลัด อบต.ดอนกรวย

อนุมัติ
นายก อบต.
(นายพัลลภ ไชยสีตนา)
นายก อบต.ดอนกรวย



แบบขยายฐานรากท้องถิ่นสูง (แบบฐานแป้น)
มาตรฐาน 1:50

แบบขยายฐานรากท้องถิ่นสูง (แบบเสาเข็ม)
มาตรฐาน 1:50



แบบขยายสลักเกลียวยึดฐาน
มาตรฐาน 1:50

ถ้าเนาถูกต้อง

วิศ

นายณรงค์เดช วิศิษฐ์ศรี
ผู้อำนวยการกองช่าง



องค์การบริหารส่วนตำบลดอนกรวย

โครงการ
ติดตั้งระบบประปาหมู่บ้าน(ห้องถัง)
บ้านโคกตาวาด หมู่ที่ 6

ชื่อแบบ
แบบมาตรฐานห้องถังเก็บน้ำเหล็กสำเร็จรูป
ทรงกลมแป้น

มาตราส่วน

แบบเลขที่

แผ่นที่ 3/5

สำรวจ
(นายอาทิตย์ราช จันทร์พ่วง)
ผู้ช่วยนายช่างโยธา

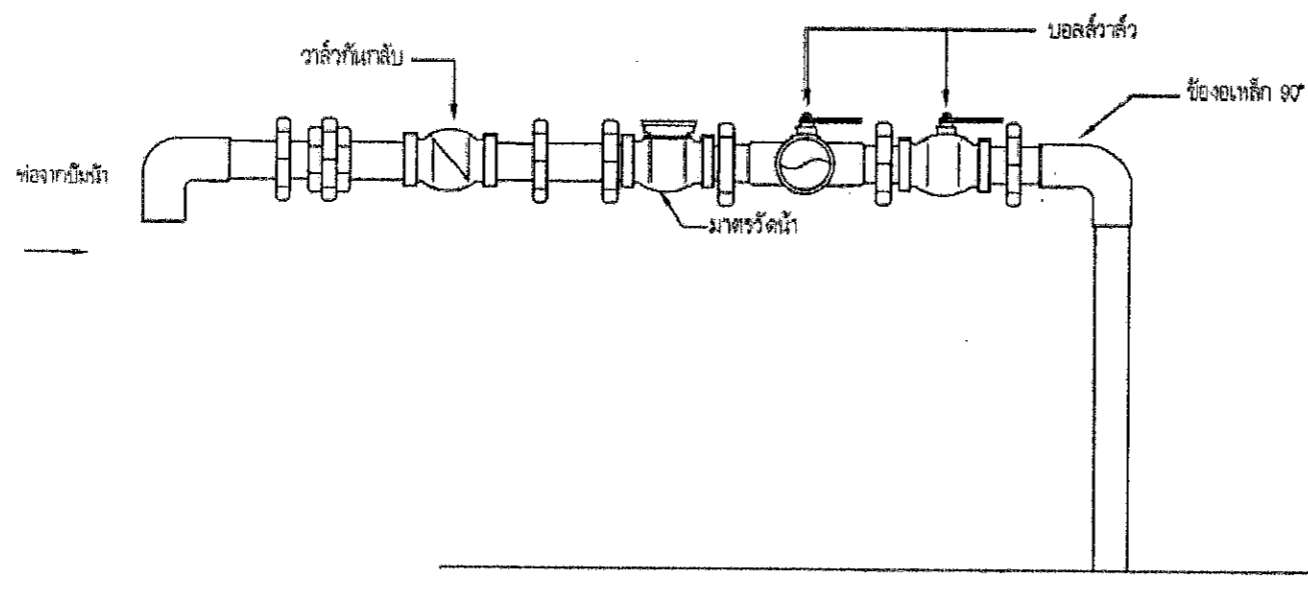
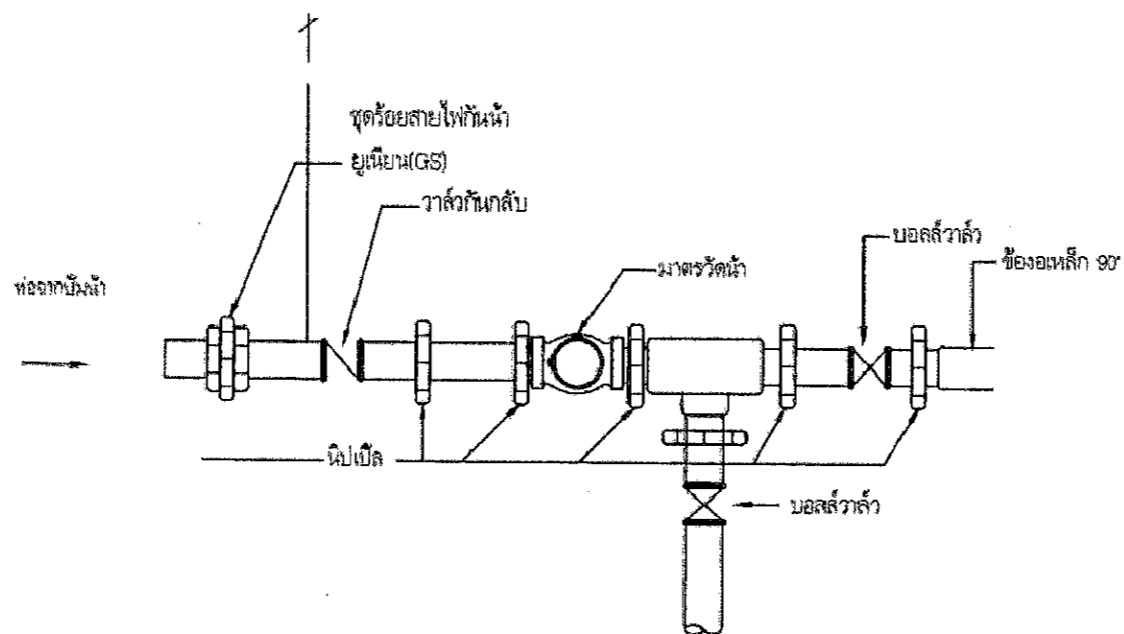
เขียนแบบ
(นายสันติ นานอง)
ผู้ช่วยวิศวกรโยธา

ออกแบบ

ตรวจแบบ
(นายณรงค์เดช วิศิษฐ์ศรี)
ผู้อำนวยการกองช่าง

เห็นชอบ
(นายสุวัช ตันบุญเจริญ)
ปลัด อบต.ดอนกรวย

อนุมัติ
(นายพัลลภ โยลิตานา)
นายก อบต.ดอนกรวย



ภาพขยายการเดินท่อและสายไฟ

กำกับถูกต้อง

(Signature)
นายณรงค์เดช วิศิษฐ์ศรี
ผู้อำนวยการกองช่าง



องค์การบริหารส่วนตำบลดอนกรวย

โครงการ
ติดตั้งระบบประปาหมู่บ้าน(ท้องถิ่น)
บ้านโคกตามาด หมู่ที่ 6

ชื่อแบบ
แบบมาตรฐานท้องถิ่นเก็บน้ำเหล็กสำเร็จรูป
ทรงกลมแป้น

มาตราส่วน	
แบบเลขที่	
แผ่นที่	4/5

สำรวจ
(Signature)
(นายอาทิตย์ จันทร์พงษ์)
ผู้ช่วยนายช่างโยธา

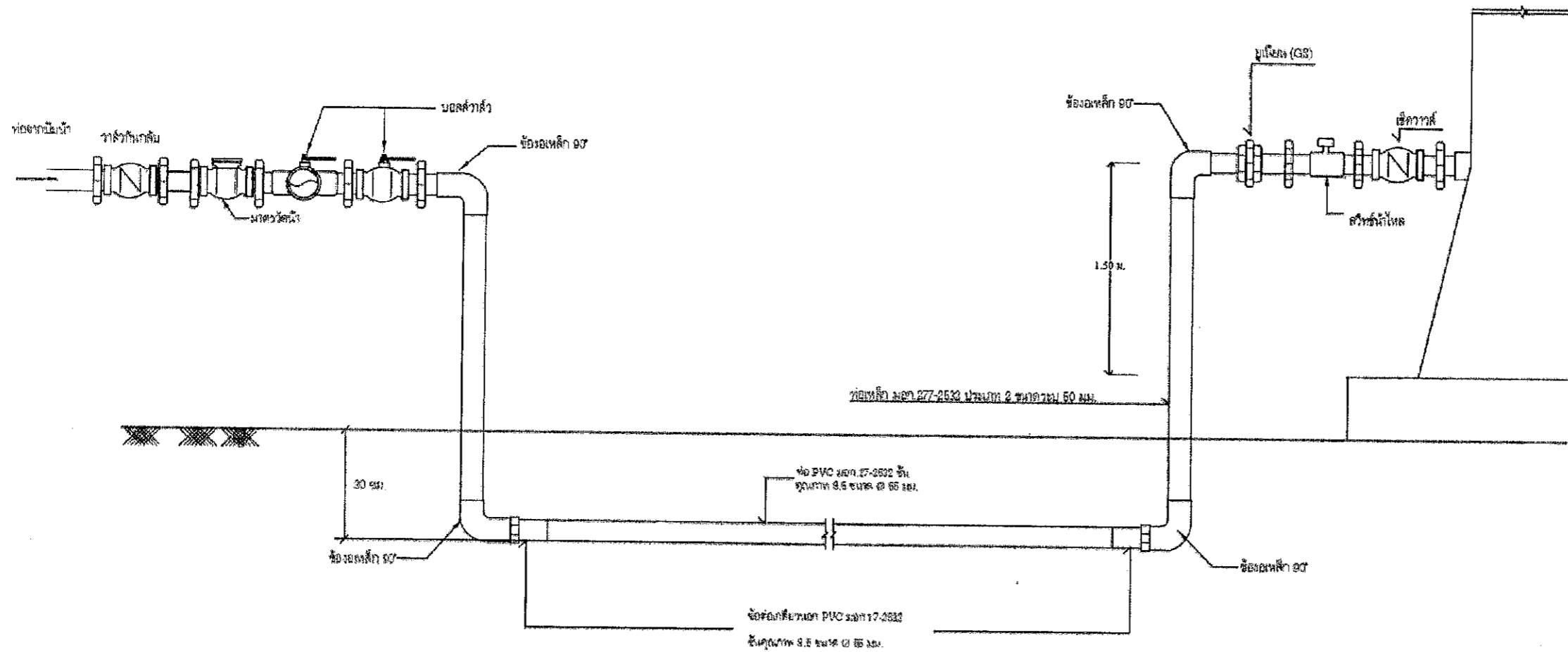
เขียนแบบ
(Signature)
(นายสันติ นาน้อง)
ผู้ช่วยวิศวกรโยธา

ออกแบบ

ตรวจแบบ
(Signature)
(นายณรงค์เดช วิศิษฐ์ศรี)
ผู้อำนวยการกองช่าง

เห็นชอบ
(Signature)
(นายสุรช ดันบุญเจริญ)
ปลัด อบต.ดอนกรวย

อนุมัติ
(Signature)
(นายพัลลภ ไชลิตานาก)
นายก อบต.ดอนกรวย



ภาพขยายการเดินท่อจากปั้มน้ำไปยังท้องถิ่นเหล็กเก็บน้ำ

อำนาจถูกต้อง

(Signature)
นายณรงค์เดช วิศิษฐ์ศรี
ผู้อำนวยการกองช่าง

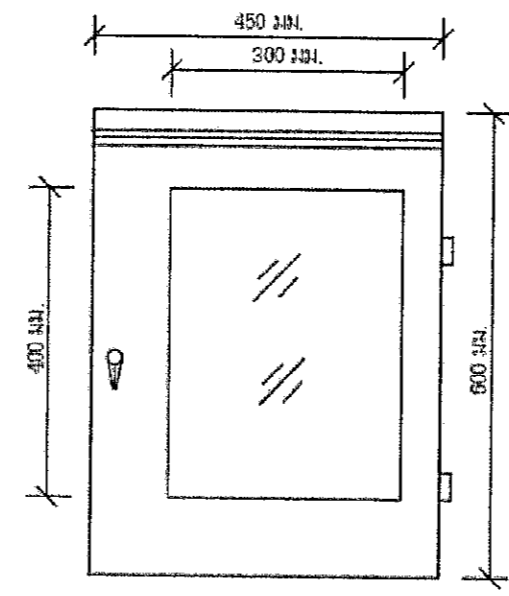


วิธีใช้งานเครื่องสูบน้ำ

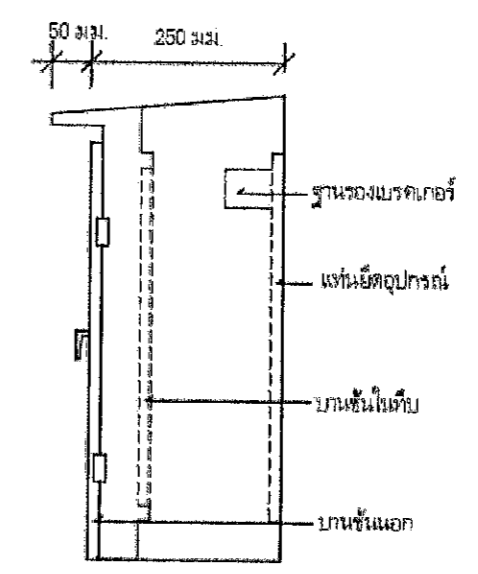
1. เปิดเบรกเกอร์ โดยการยกขึ้น (ON)
 2. เลือกการทำงานแบบธรรมดาโดยการบิดสวิทช์เลือกการทำงานไปที่ตำแหน่งเปิด (MAN) เครื่องสูบน้ำทำงานหลอดไฟสีเขียวสว่าง แอมป์มิเตอร์วัดกระแสไฟฟ้า
 3. นำตัวถังถึงเปิดเครื่องสูบน้ำโดยการบิดสวิทช์เลือกการทำงานไปที่ตำแหน่งปิด (OFF)
 4. เลือกการทำงานแบบอัตโนมัติ โดยการบิดสวิทช์เลือกการทำงานไปที่ตำแหน่งอัตโนมัติ (AUTO) หลอดไฟสีแดงสว่างรอบประมาณ 5-10 นาที หลอดไฟสีแดงดับเครื่องสูบน้ำ พร้อมทั้งจะทำงานอัตโนมัติ
- สังเกต โวลต์มิเตอร์ และแอมป์มิเตอร์เวลาเครื่องสูบน้ำทำงาน

วิธีแก้ไขเบื้องต้น

1. โวลต์มิเตอร์ไม่ขึ้น ไฟฟ้าดับหรือฟิวส์ขาด ปิดเบรกเกอร์โดยการโยกลง (OFF) แล้วทำการเปลี่ยนฟิวส์ใหม่ขนาดไม่เกิน 2A
2. หลอดไฟสีเขียวสว่างให้รอสักครู่แล้วกดปุ่มรีเซ็ต (RESET) ที่โอเวอร์โหลดแมคเนติก
3. หลอดไฟสีเขียวสว่างแต่เครื่องสูบน้ำไม่ทำงาน ให้รอสักครู่ ถ้ามีโอเวอร์โหลดสีแดง ให้กดย้าสีแดง เครื่องสูบน้ำจะเริ่มทำงานได้ใหม่



รูปด้านหน้า

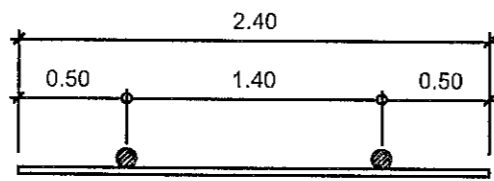
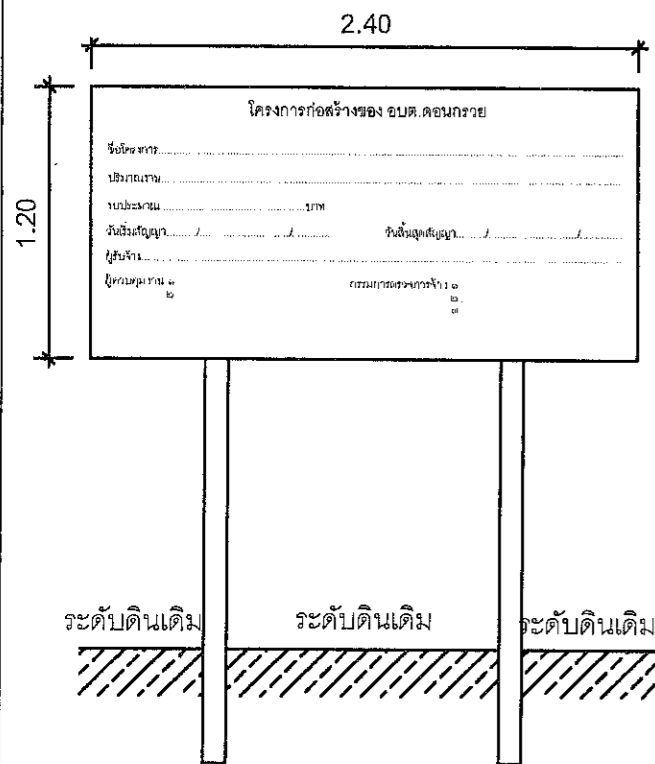


รูปด้านข้าง

สำเนาถูกต้อง

นายณรงค์เดช วิศิษฐ์ศรี
ผู้อำนวยการกองช่าง

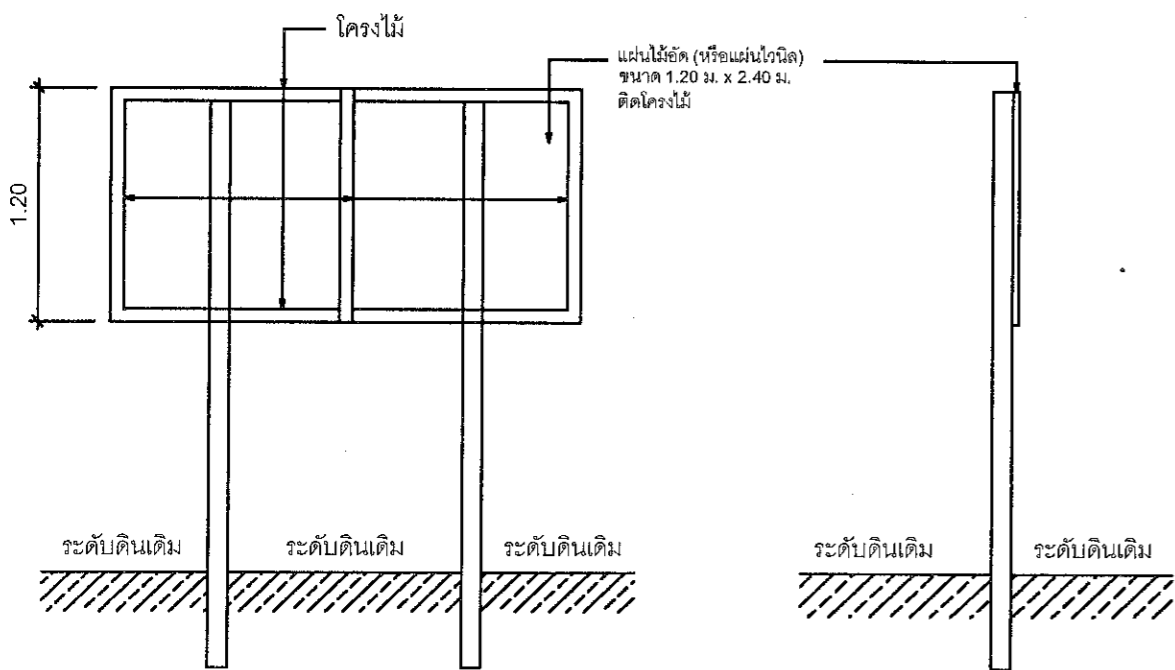
องค์การบริหารส่วนตำบลดอนกรวย	
โครงการ ติดตั้งระบบประปาหมู่บ้าน(ท่อถัง) บ้านโคกคานาค หมู่ที่ 6	
ชื่อแบบ แบบมาตรฐานท่อถังเก็บน้ำเหล็กสำเร็จรูป ทรงกลมแป้น	
มาตราส่วน	
แบบเลขที่	
แผ่นที่	5/5
สำรวจ	 (นายอาทิวราษ จันทรพงษ์) ผู้ช่วยนายช่างโยธา
เขียนแบบ	 (นายสันติ นานอง) ผู้ช่วยวิศวกรโยธา
ออกแบบ	
ตรวจแบบ	 (นายณรงค์เดช วิศิษฐ์ศรี) ผู้อำนวยการกองช่าง
เห็นชอบ	 (นายสุรัช ดินบุญเจริญ) ปลัด อบต.ดอนกรวย
อนุมัติ	 (นายพลลภ โสสิตาภา) นายก อบต.ดอนกรวย



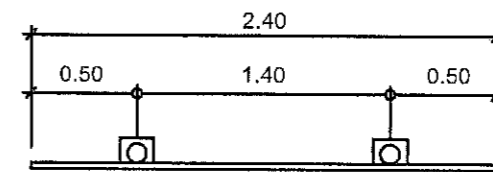
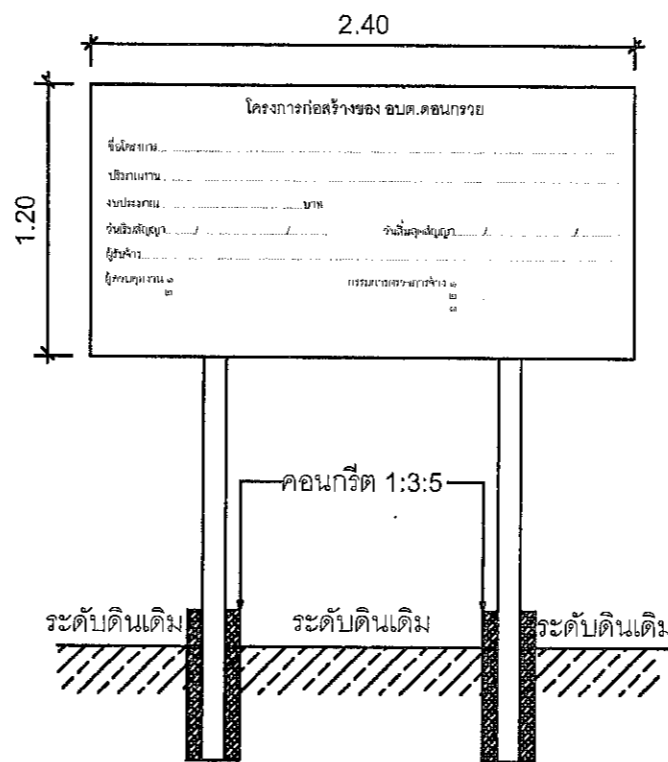
รายการประกอบแบบป้ายมาตรฐาน(ชั่วคราว)สำหรับโครงการของ อบต. ดอนกรวย

1. พื้นทาสีเขียว
2. ตัวหนังสือสีขาว (รายละเอียดดังปรากฏในป้าย) ขนาดตัวหนังสือกำหนดตามความเหมาะสม
3. จุดติดตั้งป้ายกำหนดตามความเหมาะสม โดยสามารถมองเห็นได้ชัดเจน และอยู่ในดุลยพินิจของช่างผู้ควบคุมงาน

หมายเหตุ มิติต่างๆแสดงหน่วยเป็นเมตร นอกเหนือระบุให้เป็นอย่างอื่น



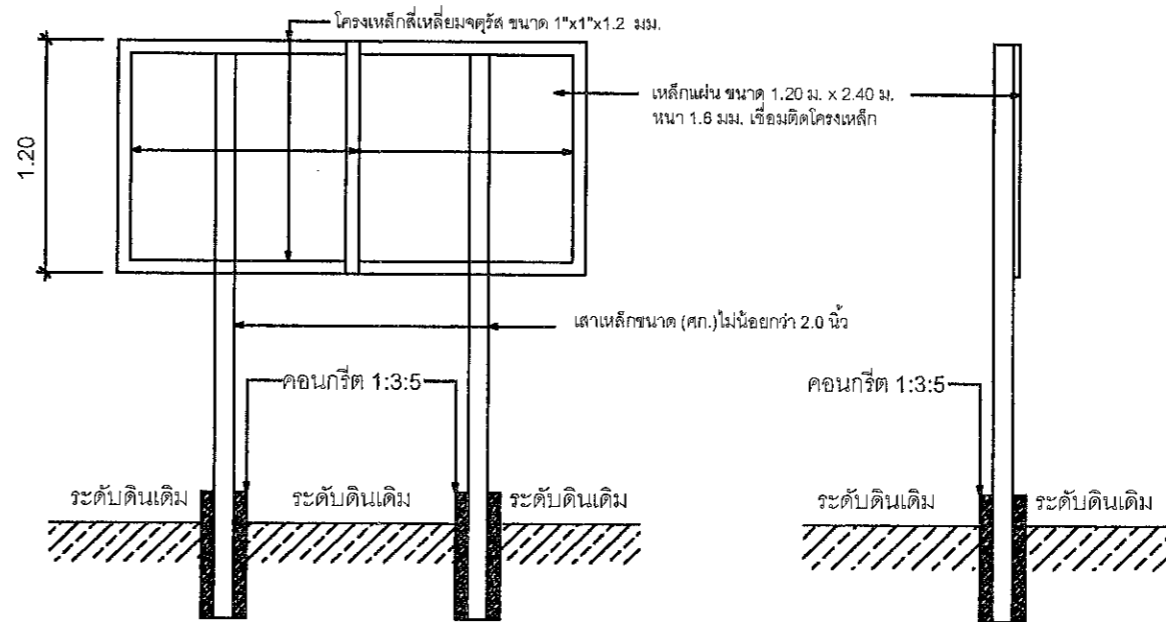
แบบแสดง ป้ายชื่อโครงการ (ชั่วคราว)



รายการประกอบแบบป้ายมาตรฐาน(ถาวร)สำหรับโครงการของ อบต. ดอนกรวย

1. เลขและพื้นทาสีเขียวทั้งสองด้าน ให้ใช้สีน้ำมัน ก่อนทาสีน้ำมันให้ใช้สีกันสนิมทาสีอย่างน้อย 2 ครั้ง
2. ตัวหนังสือสีขาว (รายละเอียดดังปรากฏในป้าย) ขนาดตัวหนังสือกำหนดตามความเหมาะสม
3. จุดติดตั้งป้ายกำหนดตามความเหมาะสม โดยสามารถมองเห็นได้ชัดเจน และอยู่ในดุลยพินิจของช่างผู้ควบคุมงาน

หมายเหตุ มิติต่างๆแสดงหน่วยเป็นเมตร นอกเหนือระบุให้เป็นอย่างอื่น



แบบแสดง ป้ายชื่อโครงการ (ถาวร)



องค์การบริหารส่วนตำบลดอนกรวย

แบบป้ายมาตรฐาน

ชื่อแบบ

แบบแสดง ป้ายชื่อโครงการ (ชั่วคราว)
แบบแสดง ป้ายชื่อโครงการ (ถาวร)

มาตราส่วน 1:100

แบบเลขที่

แผ่นที่

เขียนแบบ

(นางสาวศุภรัตน์ แท่นนิล)
ผู้ช่วยนายช่างโยธา

ออกแบบ

(นายทวิศักดิ์ คล้ายบุญมี)
ผู้ช่วยวิศวกรโยธา

ตรวจแบบ

(นายณรงค์เดช วิศิษฐ์ศิริ)
ผู้อำนวยการกองช่าง

เห็นชอบ

(นายสุวัชร ตานบุญเจริญ)
ปลัด อบต.ดอนกรวย

อนุมัติ

(นายพัลลภ โสสิตาภา)
นายก อบต.ดอนกรวย

กำกับก่อสร้าง
นายณรงค์เดช วิศิษฐ์ศิริ
ผู้อำนวยการกองช่าง